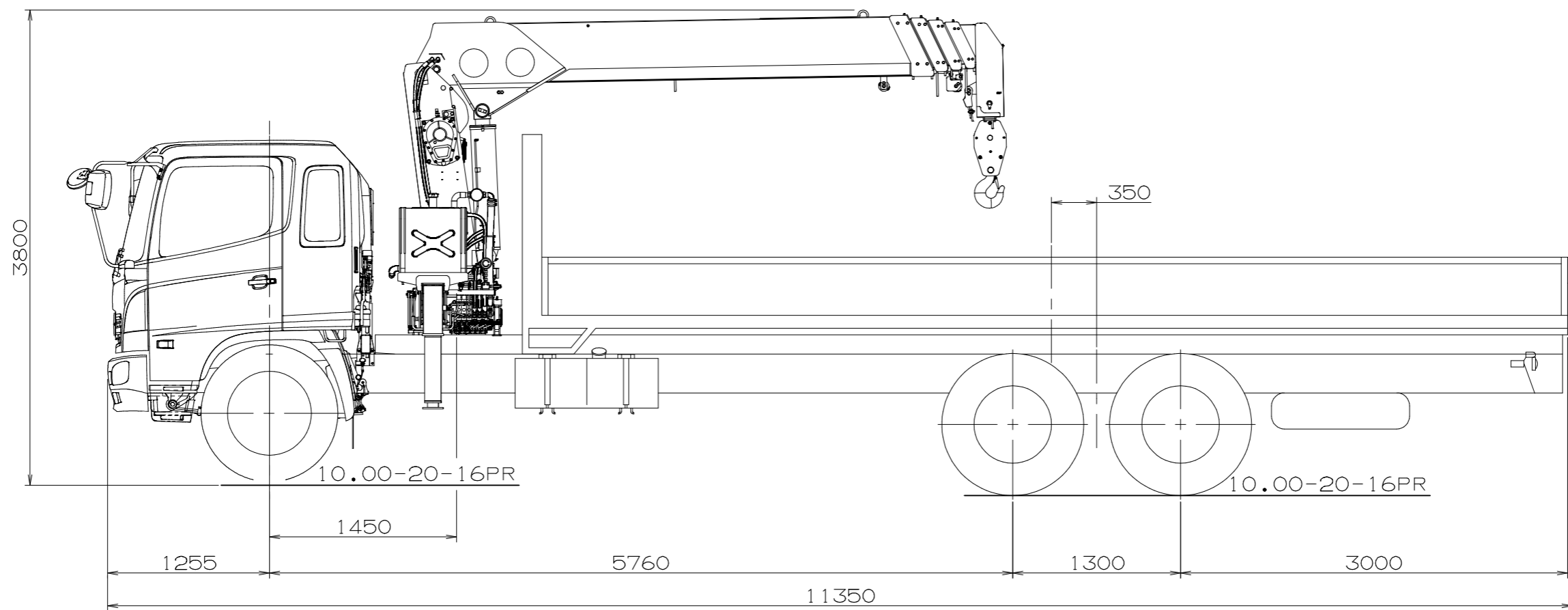
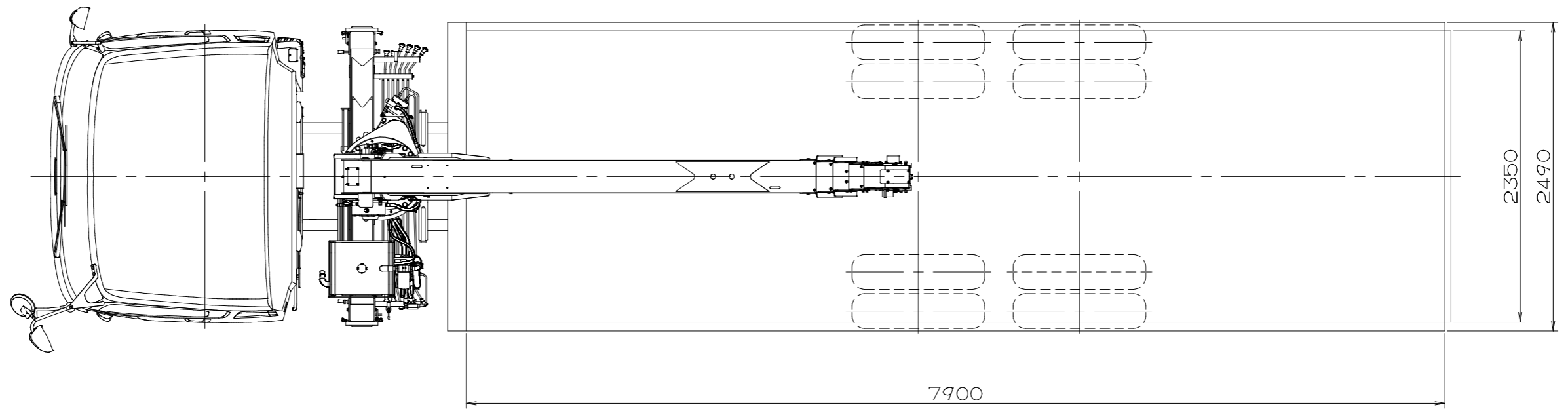


TM-ZT825H		型架装検討書 Mounting calculation		TADANO LTD.		DATE 2016/9/7	
シャシ型式 Chassis model				荷台仕様 Body spec		ブーム格納方向 Boom direction	
FM260JW		Reference only		Order		Rear	
				全長 Length		11350 mm	
				全幅 Width		2490 mm	
				全高 Height		3800 mm	
架装前 Normal chassis		架装後 After crane mounting					
荷台長 Body inside length	0 mm	縮小量 body cutting length	-7900 mm	7900 mm			
最大積載量 Payload capacity	0 kg	減屯量 Reduced payload	-11500 kg	11500 kg			
	前輪 Front wheel	後輪 Rear wheel	合計 Total	タイヤサイズ Tire			
キャブ付シャシ重量 Chassis weight with cab	3020 kg	4280 kg	7300 kg	前輪 : 10.00-20-16PR			
荷台重量 Truck body weight	155 kg	1635 kg	1790 kg	後輪 : 10.00-20-16PR			
クレーン重量 Crane weight	1895 kg	1100 kg	2995 kg	中間部重量 Middle weight 200 kg/m			
特仕重量 Crane option weight	65 kg	390 kg	455 kg	トリイ重量 Front gate weight 150 kg			
車両重量 Vehicle weight	5135 kg	7405 kg	12540 kg	後アオリ重量 Rear gate weight 60 kg			
乗員重量 Crew weight	3名 205 kg	-10 kg	195 kg	クレーン台高さ Crane base Height 150 mm			
積載量 Payload	630 kg	10870 kg	11500 kg	(注記) (Note)			
車両総重量 Gross vehicle weight	5970 kg	18265 kg	24235 kg	Crane option weight			
タイヤ許容荷重 Permissible tire load	6000 kg	10900 kg / 10900 kg	27800 kg	Sub-frame 455 kg			
許容軸重 Permissible axle load	6000 kg	20000 kg	26000 kg	Rear stabilizer 0 kg			
余裕重量 Load allowance	30 kg	1735 kg	1765 kg	Weight 0 kg			
				Others 0 kg			
				Empty chassis rated capacities -			
				Distribution ratio at front 24.6 %			



図名	クレーン付トラック外観図		
車種	FM260JW	機種	TM-ZT825H
株式会社 タタ	作成年月日	2016.09.07	
	作成者	輪タダエンジニアリング設計部	
KG16-094			