

仕様書 No GU - 5418D  
三面図 No 600 - 0001283

S P 2 1 A 型  
自走式高所作業車  
仕 様 書

株式会社 アイチコ - ポレ - ション

R&Dセンター		生産管理部			
G	M	G	M	検印	作成

平成13年10月18日

## 目 次

1 . 概 要	_____	1
2 . 架 装 型 式 名 称	_____	1
3 . 主 要 諸 元	_____	1
4 . 特 長	_____	2
5 . 主 要 構 造	_____	3
6 . 車 両 主 要 諸 元	_____	9
7 . 付 図 ・ 付 表	_____	1 0
8 . 三 面 図	_____	卷末

## 1. 概要

本機は、バスケット内で走行操作もできる高所作業車であり建築、造船、メンテナンス等従来足場を組んでいた工事等に使用して頂く為開発したもので、工事の省力化、合理化及び安全性の向上に役立つものです。

また、製作にあたっては「高所作業車構造規格」に準拠しております。

## 2. 架装型式名称

型式名称	SP-21A型 自走式高所作業車
------	---------------------

## 3. 主要諸元

バスケット最大地上高	21.0 m
積載荷重	200 kg
最大作業半径	17.8 m
バスケット 内寸法 首振り角度	0.75 × 1.5 × 1.0 m(長さ×幅×高さ) 左90° ~ 右90°
ブーム	
ブーム長さ	8.44 ~ 18.69 m
伸縮ストローク	10.25 m
起伏角度	-12° ~ 70°
起伏速度	上 -12° ~ 70° / 40 s 下 -12° ~ 70° / 40 s
伸縮速度	伸 10.25 m / 40 s 縮 10.25 m / 30 s
屈折アーム長さ	1.65 m
屈折アーム起伏角度	-60° ~ 70°
屈折アーム起伏速度	上 -60° ~ 70° / 30 s 下 -60° ~ 70° / 25 s
旋回装置	
旋回角度	360° 全旋回
旋回速度	0.75 rpm
走行装置	
走行速度	0 ~ 4 km/h

#### 4. 特 長 高 揚 程

3段同時伸縮ブームにより21mの高揚程を有しています。

#### 広 範 囲 な 作 業 半 径

スタビライザを広げずに大きな作業半径を有しています。

#### バスケット首振り機構

首振り機構により作業対象物にバスケットを向けることが容易に行えます。

#### バスケット集中操作装置

バスケットでブーム操作の他に、走行、かじ取りも行えます。

#### 優 れ た 操 作 性

ブームの各作動は低速から高速までスムーズな変化ができ、目的の場所への接近が容易に行えます。

## 5. 主要構造

動力源及び駆動方式

ディーゼルエンジンによる全油圧駆動方式

バスケット

構造

構造用鋼管溶接構造

平衡装置

バランスシリンダによる強制平衡式

首振り装置

油圧モータ+ウォームギア式

ブーム

構造

構造用鋼板箱形断面溶接構造

起伏方式

油圧シリンダ直押式

伸縮方式

3段同時伸縮方式（油圧シリンダ及びワイヤロープ方式）

屈伸方式

第3ブーム先端部屈伸方式（油圧シリンダ）

フレーム

構造

構造用鋼板溶接構造

前後左右にスタビライザを兼用したホイール装備

旋回装置

駆動方式

油圧駆動

駆動方式

ボールベアリング式

旋回体送油装置

スィベルジョイント方式（旋回体中心部）

旋回台

構造

構造用鋼板溶接構造

走行装置

駆動方式

油圧駆動

走行ブレーキ

油圧式ロック

駐車ブレーキ

機械式ブレーキ

操舵装置

機 構

油圧シリンダ及びリンク式

上部操作装置  
操作位置  
操作方式  
レバー、スイッチ、ランプ類

バスケット部  
油圧弁電磁比例制御方式  
走行レバー  
伸縮レバー  
旋回レバー  
起伏レバー  
アーム起伏スイッチ  
エンジン始動スイッチ  
バスケット首振りスイッチ  
作動停止スイッチ  
非常用ポンプスイッチ  
ホーンスイッチ  
走行速度切換スイッチ  
アクセルスイッチ  
空転防止スイッチ  
水平垂直作動スイッチ  
ステアリングスイッチ  
車体傾斜警告ランプ  
水平垂直作動ランプ  
燃料残量警告ランプ  
エンジン異常表示ランプ  
システム異常表示ランプ  
作業範囲規制作動表示ランプ

下部操作装置  
操作位置  
操作方式  
スイッチ類

旋回台部  
油圧弁電気スイッチ制御方式  
エンジンキースイッチ  
伸縮スイッチ  
旋回スイッチ  
起伏スイッチ  
アーム起伏スイッチ  
下部優先スイッチ  
作動停止スイッチ  
非常用ポンプスイッチ  
バスケット傾斜調整用レバー  
アクセルスイッチ  
始業前点検スイッチ  
規制解除スイッチ

## 計 器 ラ ン プ 類

アワメータ

燃料残量警告表示ランプ

予熱表示ランプ

エンジン油圧異常表示ランプ

エンジン冷却水温異常表示ランプ

バッテリー充電異常表示ランプ

エアクリーナ異常表示ランプ

システム異常表示ランプ

作業範囲規制作動表示ランプ

油 圧 装 置	
常 用 油 圧	ブーム操作 20.6 MPa {210 kgf/cm <sup>2</sup> }
	その他操作 13.7 MPa {140 kgf/cm <sup>2</sup> }
油 圧 ポ ン プ	
形 式	歯車式 2 連
操 作 弁	
形 式	
起 伏 操 作	電磁比例制御弁
伸 縮 操 作	"
旋 回 操 作	"
走 行 操 作	"
バスケット首振り操作	電磁切換弁
かじ取り操作	"
アーム起伏操作	"
油圧モータ（旋回）	
形 式	ピストン式
油圧モータ（走行）	
形 式	ピストン式
起 伏 シ リ ン ダ	
形 式	複動ピストン式
伸 縮 シ リ ン ダ	
形 式	複動ピストン式
アーム起伏シリンダ	
形 式	複動ピストン式
油圧モータ（首振り）	
形 式	トロコイド式
バランスシリンダ	
形 式	複動ピストン式
かじ取りシリンダ	
形 式	複動ピストン式
作 動 油	I S O グレード 2 2 相当
オイルリザーバ油量	1 5 0 L



## 安 全 装 置

油圧安全弁（リリーフバルブ）	油圧回路異常昇圧防止
ブーム起伏安全装置 （ホールディングバルブ）	ホース破損時ブーム保持
ブーム伸縮安全装置 （ホールディングバルブ）	ホース破損時ブーム保持
アーム起伏安全装置 （ホールディングバルブ）	ホース破損時ブーム保持
バスケット平衡取り安全装置 （ホールディングバルブ）	ホース破損時バスケット水平保持
走行警報装置	走行時自動警報
車体傾斜警報装置	
機 構	電気制御による信号出力方式
警報傾斜角	路面傾斜3°以上
作動停止スイッチ	
操作位置	上部下部操作装置部
操作方式	押しボタン方式
制御方式	操作電源遮断及びエンジン停止
フートスイッチ	
操作位置	バスケット床部
制御方式	操作電源遮断
セーフティスイッチ	
取付位置	バスケット部
制御方式	操作電源遮断及びエンジン停止
高速走行制御装置	
機 構	電気制御による油量制御方式
制御内容	ブーム水平以下、ブーム全縮時のみ高速走行可能
旋回ロック装置	
用 途	運搬あるいは長距離走行時の旋回台固定
形 式	ロックピン方式
補助ロープ掛け	
取付位置	バスケット ブラケット部 2ヶ所
レバーガード	
取付位置	上部操作装置部
非常用ポンプ	
用 途	エンジン故障時の緊急降下用
機 構	車両バッテリーによる電動モータ直結油圧ポンプ 駆動方式

標準付属品 表1による

作業範囲図 図1による

指示なき許容差は弊社社内規格による

## 6. 車 両 主 要 諸 元

寸 長 幅 高 軸 輪 最 小 回 転 半 径 旋 回 台 回 転 半 径 最 低 地 上 高	法 さ さ 距 距 径 径 高	1 1 5 9 0 2 4 3 0 2 5 5 0 2 5 0 0 2 1 7 5 6 1 0 0 (タイヤ外端) 2 3 6 0 2 6 5 (フレーム下面)	mm mm mm mm mm mm mm mm
タ 前 後	イ 輪 輪	9.00 - 20 (ニューマチック型クッションタイヤ) 9.00 - 20 ( " )	
重 車 両 重 量	量	1 4 4 0 0	kgf
原 動 機 名 称 型 式 建設省排出ガス対策型 最 高 出 力 最 大 ト ル ク 総 排 気 量 エ ア ク リ ー ナ バ ッ テ リ 電 圧 燃 料 タ ン ク 容 量	機 式 型 力 ク 量 ナ リ 圧 ク 量	いすゞ A - 4 J B 1 認定番号 9 8 43.0(2450) kW(rpm) {58.4/2450 PS/rpm} 185.3(1800) N・m(rpm) {18.9/1800 kgf-m/rpm} 2 . 7 7 1 サイクロン型 2重エレメント式 2 4 1 5 0	L L V L

7 . 付 図 ・ 付 表

表 1

標準付属品

図 1

作業範囲図

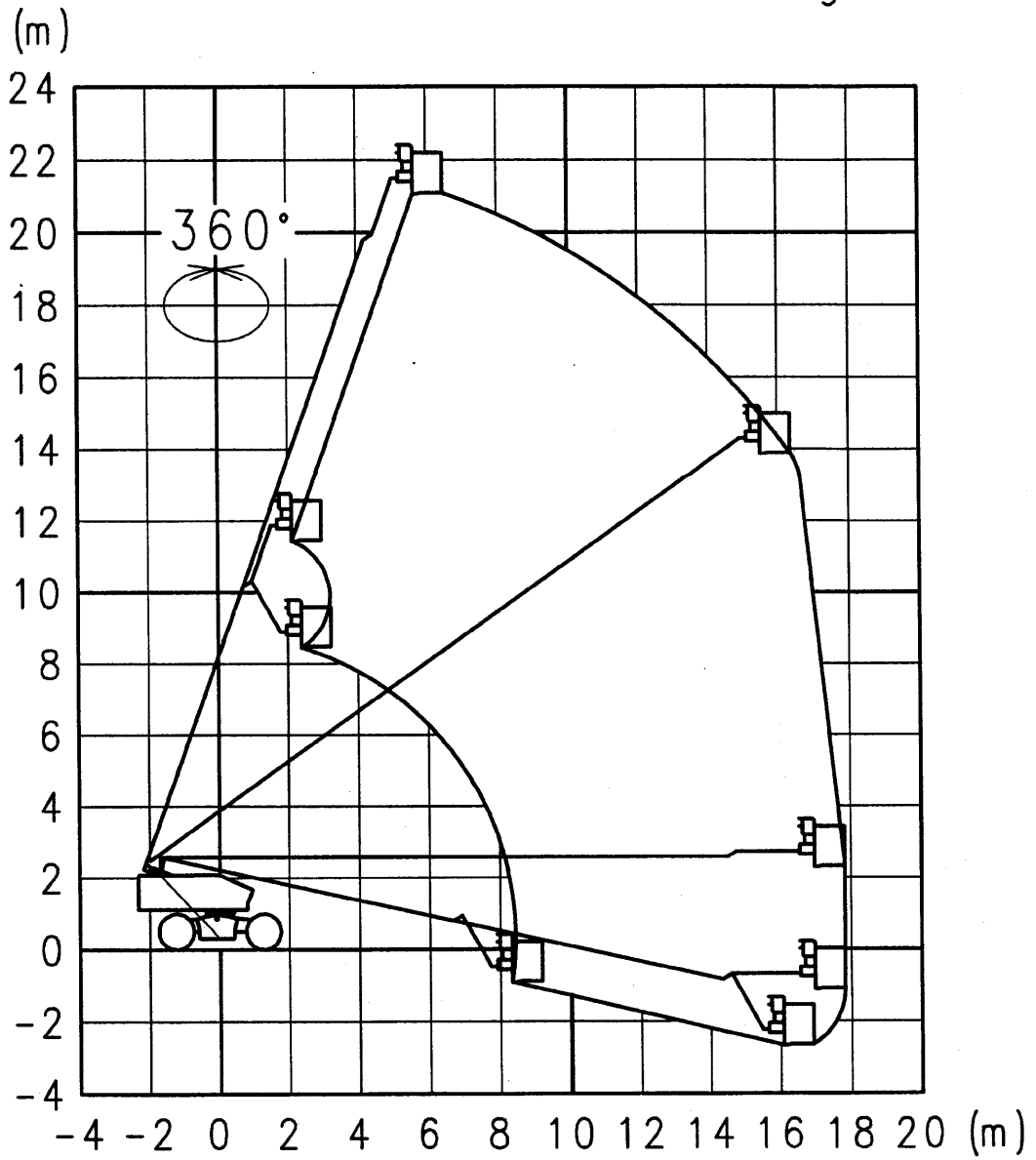
6 0 0 - 0 0 0 1 2 8 3

三面図

表1 標準付属品

品名	個数	備考
タイヤ歯止め	4	

積載荷重 200Kg f



1. 作業範囲はブームのたわみは考慮されていません。
2. 作業範囲は360° どの方向でも同じです
3. 作業範囲は水平堅土上におけるものです

AICHI

Copyright (c) 2001 Aichi Corporation.

0001283

ファイル名	0001283
機種	SP21A

